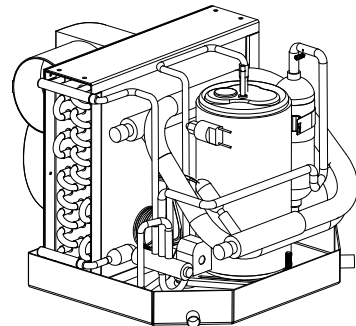
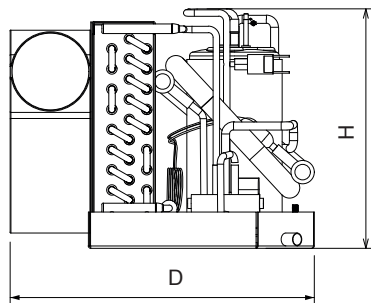
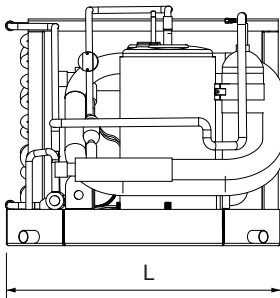
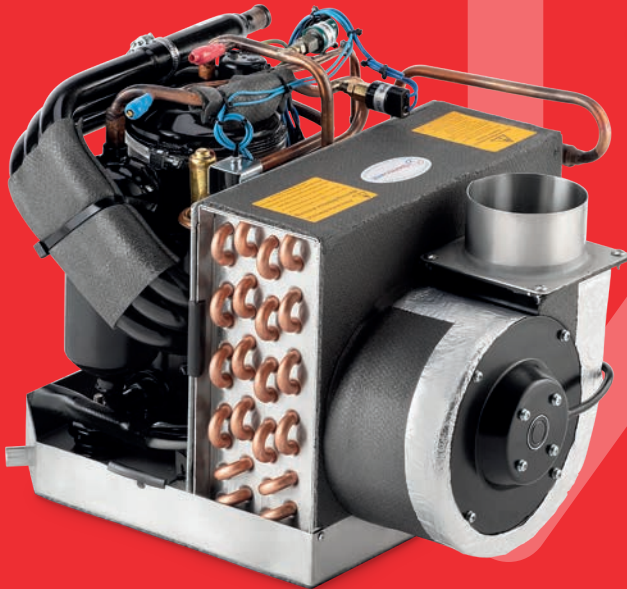
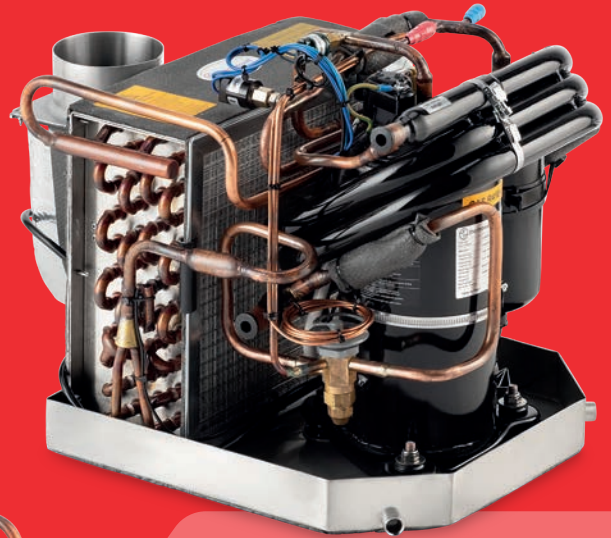


UBK

Sistemi monoblocco ad espansione diretta
Direct expansion self contained systems
5000 - 32.000 BTU/h



Comando digitale a parete, a richiesta opzione Wi-Fi
Digital remote control, Wi-Fi option on request



Caratteristiche tecniche Specifications

Model	UBK05H	UBK08H	UBK10H	UBK13H	UBK16H	UBK18H	UBK24H	UBK32H
Nominal cooling capacity BTU/h - W	5000-1470	8000-2340	10000-2930	13000-3810	16000-4690	18000-5270	24000-7030	32000-9384
Nominal heating capacity BTU/h - W *	6200-1818	9437-2737	11307-3316	14427-4231	18997-5571	21774-6385	28360-8316	37230-10918
Nominal electric heating capacity			6100 - 1800				2x6100-2x1800	
Max power input kW	0,75	0,92	0,94	1.14	1,6	2.1	2.4	3,1
Full load amps FLA A/h	3,1	3,2	3,6	5,4	8,3	10,9	12,6	14,9
Power supply V-Ph-Hz	220-1-50							
Max circuit breaker A		10		13	16		20	25
Blower diameter mm			100			2x100		2x120
Sea water connections mm				19				25
Condensate drain diam. mm	16							
Sea water flow Lt/min - GPM - m3/h	8 - 2,5-0,48		15 - 4 -0.9			22 - 5,8-1,4		30 - 8-1,8
Refrigerant charge g	260	270	350	400	630	650	700	
Net weight kg	19	19	22	24	30	39	45	50
Size LxDxH mm	340x380x285		340x380x315	340x460x330	340x460x360	600x442x410		600x442x450

Potenze e dati elettrici sono relativi ad una temperatura di evaporazione di 7,2°C e di condensazione di 37,8°C in modalità raffreddamento e a temperatura di evaporazione di 7,2°C e di condensazione di 54,4°C in modalità riscaldamento.

*Unità in pompa di calore con inversione di ciclo.

**Unità con resistenza elettrica. Differenti tensioni di alimentazione disponibili su richiesta.

Tutte le dimensioni +/- 10 mm. Tutti i pesi +/- 10%.

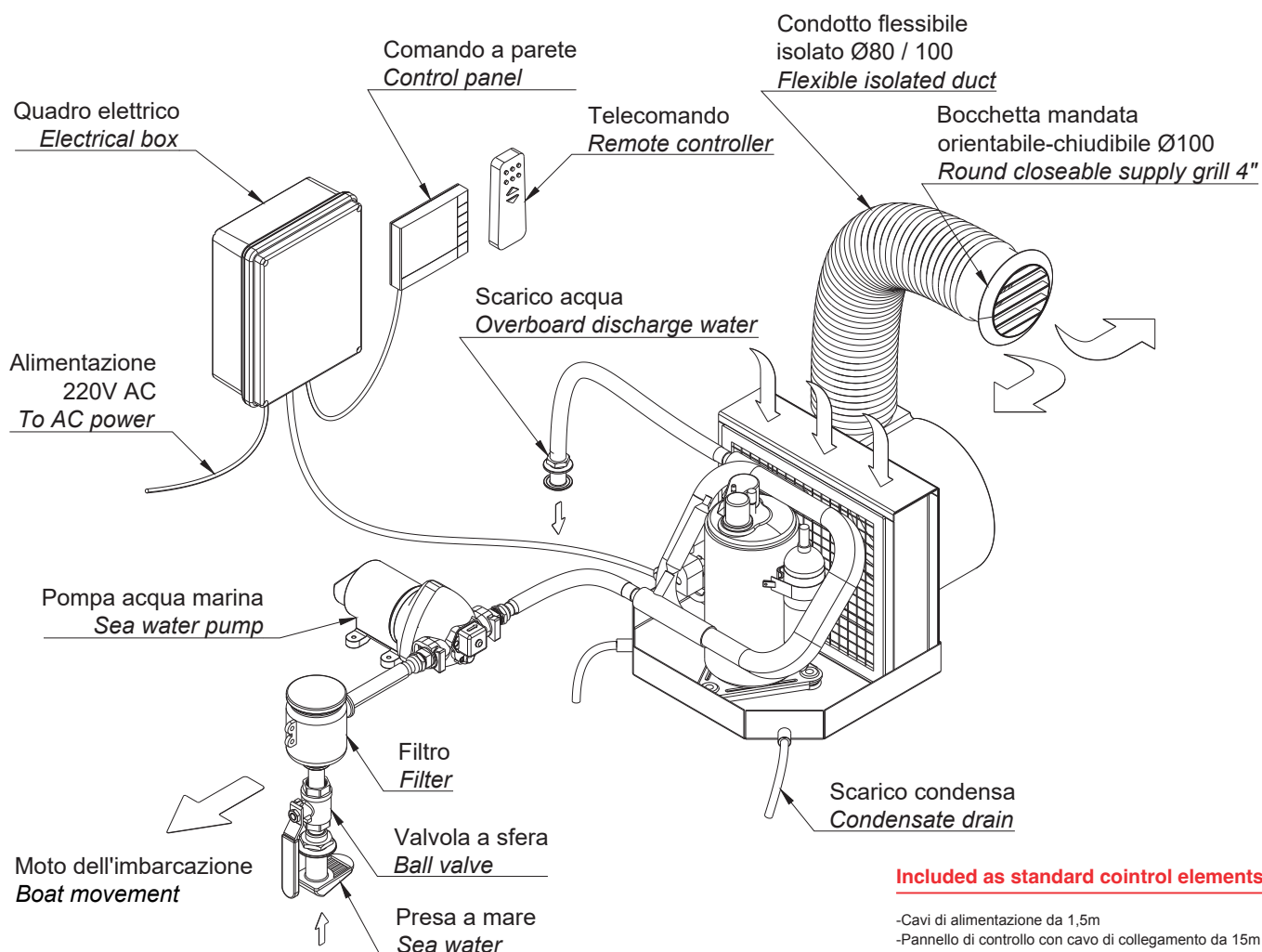
BTU and electrical data are based on 45F / 7,2°C evaporating temperature and 100F/37,8°C condensing temperature in cooling mode, and 45F /7,2°C evaporating temperature and 130F / 54,4°C condensing temperature in heating mode.

*Heat pump version with reversing cycle.

**Units equipped with electric heater.

Different voltages available upon request. All dimensions +/- 0,39 in. All weights +/-10%.

Schema di installazione Installation scheme



Included as standard control elements

-Cavi di alimentazione da 1,5m
-Pannello di controllo con cavo di collegamento da 15m e telecomando

-Power supply cable 1,5m long
-Control panel with 15m connection cable and remote control