

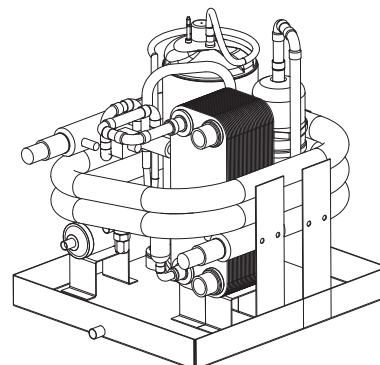
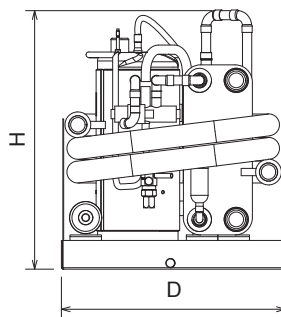
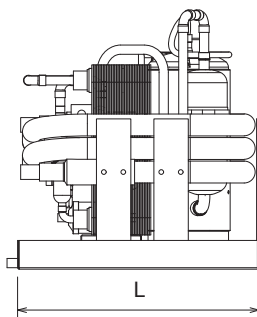
UC

Refrigeratori d'acqua con
condensazione acqua di mare
Sea water condensed chiller systems
16.000 - 86.000 BTU/h



Quadro elettrico
Electrical box

Display e comando remoto
Display and remote controller



Caratteristiche tecniche Specifications

Model	UC16H	UC18H	UC24H	UC30H	UC39H	UC46H	UC46H	UC60H	UC72H	UC90H
Cooling capacity BTU/h x 1000 - Kw	16.0 - 4,7	18 - 5,32	24,0 - 7,0	30,0 - 8,8	39,0 - 11,4	46,0 - 13,5	46,0 -13.5	60,0 - 17,6	72,0 - 21,1	86,5 - 25,3
Heating capacity BTU/h x 1000 - Kw	19,0 - 5.6	21.9 - 6.4	28.3 - 8.3	35,4 - 10.3	45.9 - 13.4	54.7- 16.0	54.7-16.0	79,0 - 23,1	92,0 - 27,2	110 - 32,4
Cooling nominal power input kW	1.5	1.8	2.2	2,7	3,6	4.3	4,1	5.1	7.4	8.6
Full load amps FLA cool A/h	7.1	8,5	10.2	12.5	16.5	29	7,5	8,9	13.1	14.9
Max circuit breaker A	13	16	16	20		40	13	16	20	25
Sea water flow lit/m-3/h	15-0,9	17-1	22-1,2	23-1,4	30-1.8	33.3-2	33.3-2		51.6-3.1	
Sea water connestions mm		3/4" - 19			3/4" -25		3/4" -25	1" -30	1 1/4" - 32	
Condensate drain diameter mm					16					
Coil mm			20			25	25	30		32
Power supply V-Ph-Hz			220/1/50					380 /3 /50		
Refrigerant charge g	450	500	600	1400	1450	1500	1500	1600	1750	2000
Net weight kg	38	41	50	56	60	63	65	72	105	120
Sizes mm LxDxH	350x340x380	350x 340 x400	350x340x430	420x390x451	420x390x550	450x500 x550	450x500x550	450x500 x550	500x450 x550	500x560x650

Le specifiche tecniche e la disponibilità sono soggette a modifiche senza preavviso. Le unità chiller includono quadro elettrico e display. Le capacità sono stimate a una temperatura di evaporazione di 7,2°C e di condensazione di 38°C. Le dimensioni del chiller non includono il quadro elettrico. Il flusso di acqua dipende dal totale dei fan coil.

Specification and availability are subject to change without notice. Chiller units include control box and display. Capacities are rated at an evaporating temperature of 7,2°C and a condensation temperature of 38°C. Dimensions of the chillers are without control box. Fresh water flow depend on amount of air handlers.

Schema di installazione Installation scheme

